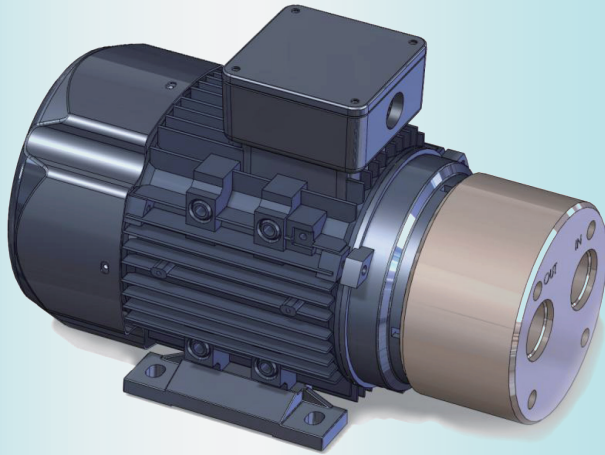




VARNA Products

送液用・自吸式容積型ベーンポンプ

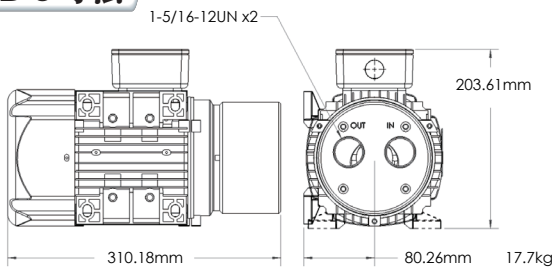
■モデル：XD9（3相 0.75kW IEC モーター）■



XD9仕様

- 60Hz: 34L/分 (230V/460V)
- 50Hz: 28L/分 (200V/400V)
- 到達圧力: 0.69MPa (max) 自吸 1.5m
- ポート径: エファイ細目ねじ 1-5/16-12UN
- 環境温度: -18℃～40℃
- 対応油温: 200℃ 対応粘度: ～6,000cSt
- 最大負荷: 3.2A/1.6A(60Hz-230V/460V)
: 3.8A/1.9A(50Hz-200V/400V)
- モーターサービスファクター: 1.15
- モーター保護クラス: Class 20
- 接液材質: 浸炭鋼・硬質アルミト・パイロン

XD9寸法



XD9特長

〔スライド式ウィスパー・ベーンポンプ〕



ポンプ内部がオーバル形状になっており、偏芯したベーンがスライドしながら、回転ドアのように回転する構造により、従来のポンプと比較して静音且つ高効率を実現。

- * モーター保護の為、Class 20 でモーターサーマル設定を推奨
- ** 配管径: 1 1/2 (25A) 以上、サクシオン側配管長: 0.9m以内 (粘度により～1.5m)

