



made in Germany

ドイツ最高峰 Zugspitze、マイナス 40℃の環境でも使用されております！

## バイオディーゼル燃料／ディーゼル燃料用プレヒーター

冬期に低温流動性が低下することで頻繁に発生する、

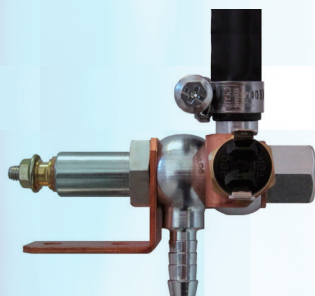
フィルター目詰まりやエンジントラブルなどの問題を解消するプレヒーターのご提案！

〔自動温度調整サーモスタット内蔵〕

### 製品特長

- 軽油・BDF とともに使用可能
- 冬期のフィルター目詰まりを未然に防ぐ
- 低温時でも低粘度の燃料で維持
- 直接加温による高効率を実現
- 燃焼効率が向上で、経済効果もアップ
- エンジンに優しく、排ガス低減
- 簡単に短時間で設置可能
- 全てのディーゼル車両に設置可能
- メンテナンスフリー

### ラインナップ



#### ● ゴムホース用

1 2V用 -200W

モデル：BDH-12-8 [ホース内径 8mm]

モデル：BDH-12-10 [ホース内径 10mm]

モデル：BDH-12-13 [ホース内径 13mm]

2 4V用 -300W

モデル：BDH-24-8 [ホース内径 8mm]

モデル：BDH-24-10 [ホース内径 10mm]

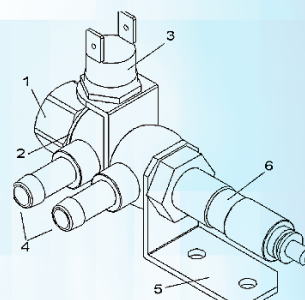
モデル：BDH-24-13 [ホース内径 13mm]

### 付属部品

<セット一式>



1. カバーナット
2. 銅パッキン
3. 温調スイッチ
4. ホース接続口
5. 取付ブラケット
6. ヒーティングスクリュー



ヒーター本体

配線ケーブル

コントロールスイッチ

リレー

その他部材

ヒーター本体・配線ケーブル（ヒューズ付）・コントロールスイッチ（ランプ付）  
専用リレー・その他配線部材（保護キャップ・ネジ・圧着端子・ホースバンド）

販売元：  株式会社チヒロ

【お問合せ先】

〒540-0004 大阪市玉造 2-15-16 1F Tel:06-4308-4000 Fax:06-4308-4001

URL: <http://www.chi-hiro.co.jp>