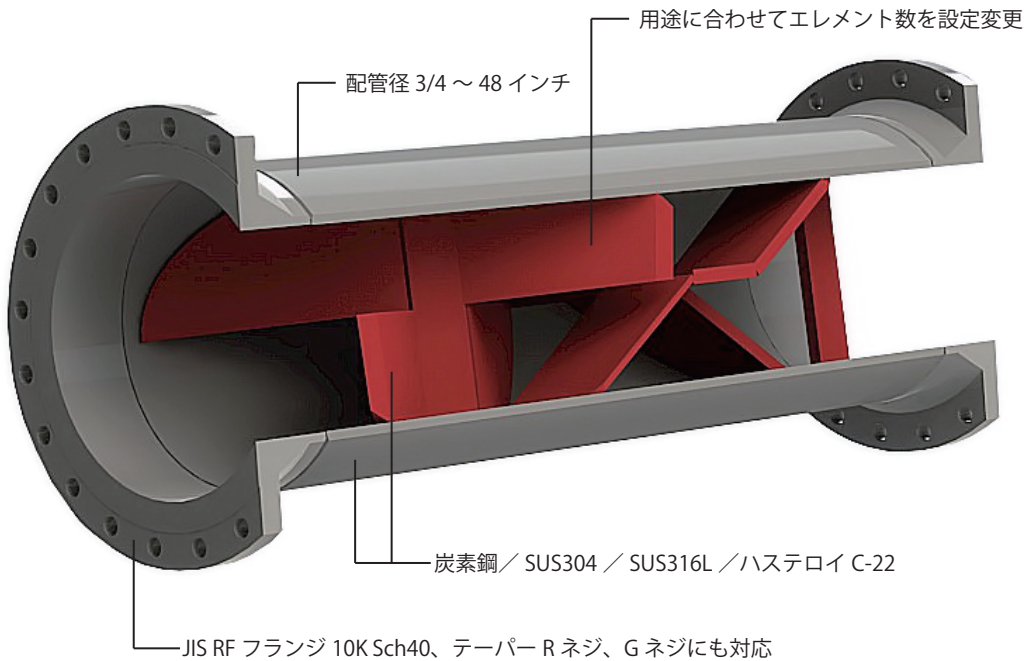




**ZELENTech**  
process solutions

# トリプルアクション スタティックミキサー ZTMX

用途に合わせたモデルでご提案！ 高粘度・低流量用 (ZTMX-SRA) へも対応可

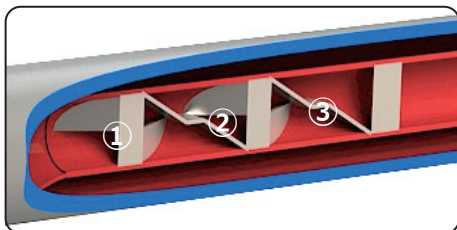


- メンテナンスフリー
- 可動部品無し
- 低い圧力損失
- 高品質・低価格
- 高効率混合分散
- 短納期

オプション：サンプリングポート／インレットポート付き（ネジ込み／フランジ）・内径リデューサー・水分計付き

ZelenTech 社は、世界で最も広く採用されているトリプルアクション・スタティックミキサー（静止型混合器）の生産をしており、様々なアプリケーションに応じた材質（炭素鋼・SUS304・SUS316L・ハステロイ C-22）配管径 3/4 ~ 48 インチで高品質な商品を短納期でお届けします。低混合 CoV 値を実現した、高粘度・低流量用モデル（ZTMX-SRA）もございますので別途お問い合わせ下さい。

〔トリプルアクション・フローステップ〕



- ① 垂直の仕切りプレート部で 2 分割
- ② 左右プレートの横流で中心に集まりながら攪拌
- ③ 攪拌と混合の力と上下プレートで反転乱流・逆流を繰り返しながら通過することで効果的に ①・② のミキシングを連続的に行います

〔高粘度・低流量モデル ZTMX-SRA〕



**主用途：** 一般工業・上下水処理・食品（ケチャップ、マヨネーズ、マーガリン、ジャム、ゼリー、ヨーグルト、アイスクリーム、飲料水）・化学薬品・石油精製・採鉱石・研究試作等