

# ディーゼル燃料(軽油)・バイオディーゼル燃料(BDF)用プレヒーター



## ～取扱説明書～



〔本製品設置前にご確認頂く注意事項について〕

本製品に付属するパーツに対してのみ性能保証をし、設置取付の不具合による保証は一切致しませんので予めご了承ください。

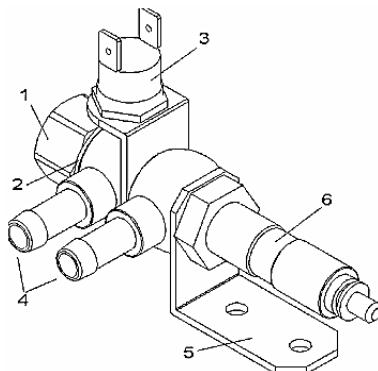
- 設置取り付け作業は関連する法令遵守の上、ディーゼルエンジンに対し技術的に十分経験知識を有するエンジニア／メカニックによって施工してください。
- 本製品を設置する際は、燃料ホースの耐熱が少なくとも80℃、および燃料フィードポンプの耐圧をクリアしたホースを使用してください。
- 電気配線は確実に被覆されたものを使用し、モーターなどの発熱部から確実な距離を確保した位置に固定配線してください。
- “Deisel-Heizung”と書かれたランプ付コントロールスイッチは、運転席パネル部の視覚的に確認しやすい位置で且つ、安全な個所への取り付けをしてください。
- 本製品設置前に、必ず12V仕様か24V仕様か車両仕様確認の上、設置作業を始めてください。



- ◇ 本製品の始動は、エンジンをかけた後もしくは、エンジンをかける直前に限ります。
- ◇ 絶対に、ガソリンを混入しないでください。
- ◇ 燃料が空の状態では本製品を絶対に使用しないでください。

〔仕様〕 12Vモデル: max.200W (8/10/13mm) 24Vモデル: max.300W (8/10/13mm)

〔パーツリスト〕



1. カバーナット
2. 銅パッキン
3. サーモスタットスイッチ
4. 燃料ホース接続ニップル
5. 取付ブラケット
6. ヒーティングスクリュー

その他: ケーブル類(ヒューズ内蔵)、スイッチ、リレー、取付部材

〔設置手順〕※自動温度コントロール・On/Off機能付き

1. 設置取付作業前に、必ずイグニッションをOffの上、バッテリーを外してください。
2. 本プレヒーターは、できるだけ燃料フィルターに近い位置手前に設置してください。その際、確実に取付ブラケットを車両に固定してください。※接地も兼ねておりますので確実に金属部に取付けください
3. 燃料フィルターのIn側のホース手前の位置でカットしてください。その際、必要に応じて燃料が逆流しないようクリップで止めてください。※できるだけエア流入しないようご注意ください
4. 切った燃料ホースの両端を、プレヒーターの接続ニップルにつなげてください。(接続口はどちらでも可)
5. カバーナットとヒーティングスクリューをスパナなどの工具で締めて固定する(締め付けトルク35Nm)

