

ディーゼル燃料(軽油)・バイオディーゼル燃料(BDF)用プレヒーター



～取扱説明書～



〔本製品設置前にご確認頂く注意事項について〕

本製品に付属するパーツに対してのみ性能保証をし、設置取付の不具合による保証は一切致しませんので予めご了承ください。

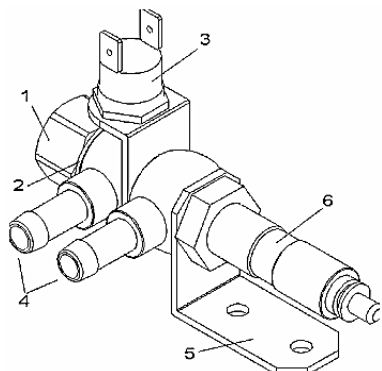
- 設置取り付け作業は関連する法令遵守の上、ディーゼルエンジンに対し技術的に十分経験知識を有するエンジニア/メカニックによって施工してください。
- 本製品を設置する際は、燃料ホースの耐熱が少なくとも80℃、および燃料フィードポンプの耐圧をクリアしたホースを使用してください。
- 電気配線は確実に被覆されたものを使用し、モーターなどの発熱部から確実な距離を確保した位置に固定配線してください。
- “Deisel-Heizung”と書かれたランプ付コントロールスイッチは、運転席パネル部の視覚的に確認しやすい位置で且つ、安全な個所への取り付けをしてください。
- 本製品設置前に、必ず12V仕様か24V仕様か車両仕様確認の上、設置作業を始めてください。



- ◇ 本製品の始動は、エンジンをかけた後もしくは、エンジンをかける直前に限ります。
- ◇ 絶対に、ガソリンを混入しないでください。
- ◇ 燃料が空の状態の本製品を絶対に使用しないでください。

〔仕様〕 12Vモデル: max.200W(8/10/13mm) 24Vモデル: max.300W(8/10/13mm)

〔パーツリスト〕



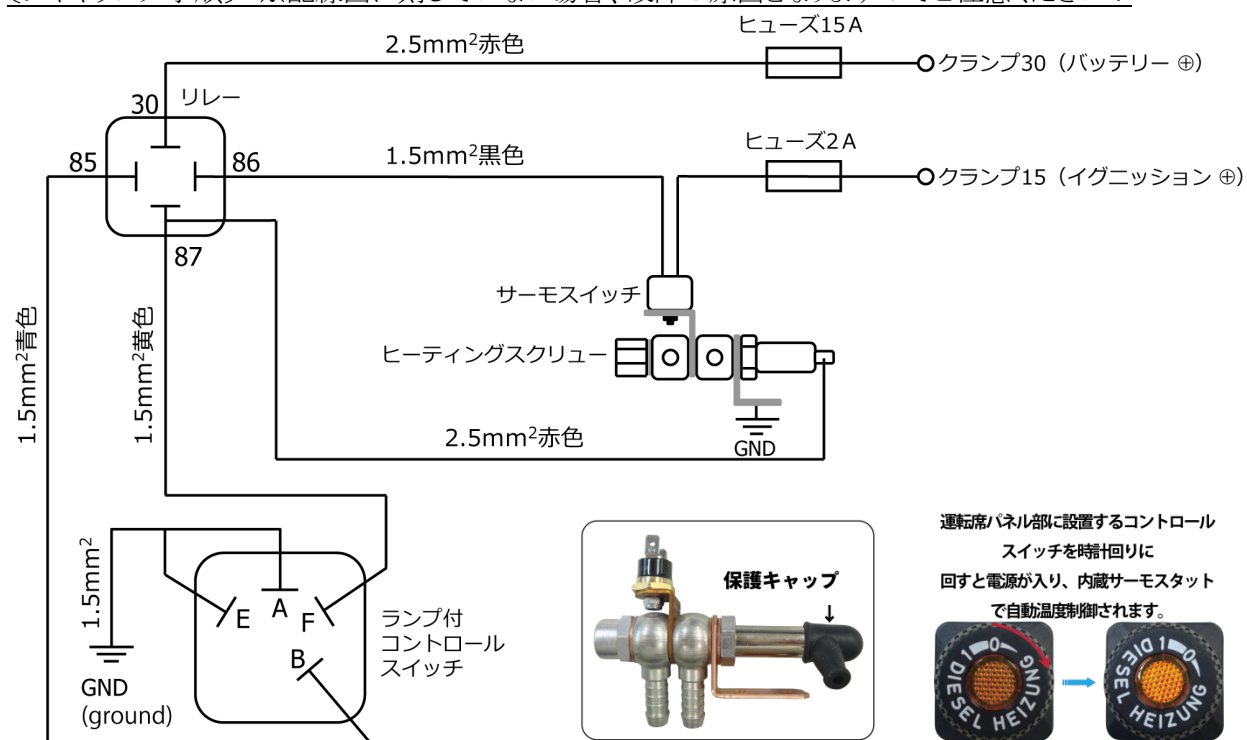
1. カバーナット
2. 銅パッキン
3. サーモスタットスイッチ
4. 燃料ホース接続ニップル
5. 取付ブラケット
6. ヒーティングスクリュー

その他: ケーブル類(ヒューズ内蔵)、スイッチ、リレー、取付部材

〔設置手順〕※自動温度コントロール・On/Off機能付き

1. 設置取付作業前に、必ずイグニッションをOffの上、バッテリーを外してください。
2. 本プレヒーターは、できるだけ燃料フィルターに近い位置手前に設置してください。その際、確実に取付ブラケットを車両に固定してください。※接地も兼ねておりますので確実に金属部に取付けください
3. 燃料フィルターのIn側のホース手前の位置でカットしてください。その際、必要に応じて燃料が逆流しないようクリップで止めてください。※できるだけエア流入しないようご注意ください
4. 切った燃料ホースの両端を、プレヒーターの接続ニップルにつなげてください。(接続口はどちらでも可)
5. カバーナットとヒーティングスクリューをスパナなどの工具で締めて固定する(締め付けトルク40Nm)

[ワイヤリング手順] ※配線図に則していない場合、故障の原因となりますのでご注意ください!



[3本ケーブル側:黒2本=サーモスイッチ、赤1本=ヒーティングスクリュー先端]

[4本ケーブル側:黒=イグニッションⓄ、赤=バッテリーⓄ、青=運転席スイッチⓑ、黄=運転席スイッチⓕ]

1. ケーブル付リレーソケットを、本体設置個所と運転席との位置関係を考慮し、車体に固定してください。
2. 付属のリレーをケーブル付リレーソケットに差し込んでください。
3. リレーのターミナル86を、サーモスイッチを経由し、クランプ15・イグニッションⓄに配線してください。
4. リレーのターミナル30を、クランプ30・バッテリーⓄに配線してください。
5. リレーのターミナル87を、ヒーティングスクリューの先端ネジ部に保護キャップを付けて配線してください。
6. 青色・黄色ケーブルを運転席コンポート面とパネルの下部まで引き込んでおいてください。
次に、運転席パネルの何れかの場所で、安全に操作でき目視できる位置に取付穴を開ける(12mm)。
7. リレーのターミナル85を、コントロールスイッチのターミナルⓑに配線してください。(青色)
8. リレーのターミナル87を、コントロールスイッチのターミナルⓕに配線してください。(黄色)
9. 別途ご用意いただくケーブルで、コントロールスイッチのⒶと接地の間にⓔを配線してください。
10. Ⓐのケーブルの片端を車体の金属部に、圧着端子でネジ止めで確実に接地配線を行ってください。
11. バルクヘッド(隔壁用)構造になっているコントロールスイッチの固定ネジを緩めて外し、予め開けた取付穴にパネル背部より差込み、固定ネジでしっかりと固定する。その後スイッチノブを差し込んで完了。
12. 最後にバッテリーをつなぎ直してください。

コントロールスイッチのノブを時計方向に“0”から“1”に回転させると、スイッチが入りランプが点灯し、ヒーティングスクリュー部が過熱し始め、燃料のプレヒートが始まります。

本製品は、自動温度調整機能が付いており、十分な温度に達した時点で自動OFFされますが、再度温度が下がった際には自動ONされます。(本製品は、メンテナンスフリーです。)

[連絡先] 株式会社チヒロ 東京都杉並区和泉3-25-1 Tel:03-6304-7761迄