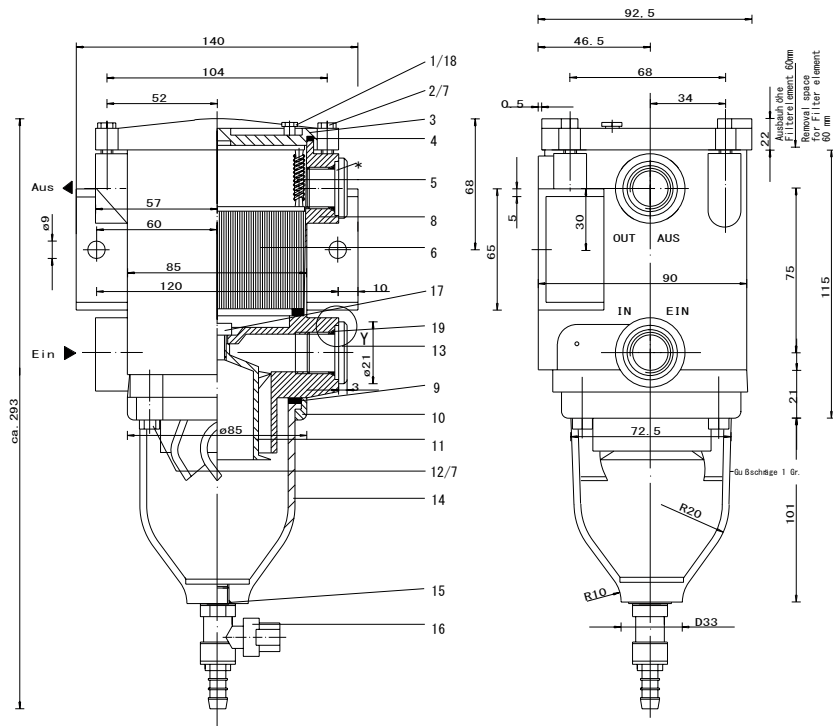


モデル SWK2000/5/50



- | | | |
|--------------------------------|-------------------|--------------------------|
| 1 = エア抜き用スクリュー | 7 = ワッシャー | 14 = ボウル |
| 2 = エLEMENT カバー スクリュー | 8 = ハウジング | 15 = ドレインバルブ用Oリング |
| 3 = エLEMENT カバー | 9 = ボウル用Oリング | 16 = ドレインバルブ |
| 4 = リッドガセット | 10 = ボウル 保持リング | 17 = スクリュー |
| 5 = スプリング カセット | 11 = 遠心分離器 | 18 = ガセット (エア抜き用スクリュー) |
| 6 = フィルター エLEMENT
(10、30ミカ) | 12 = 保持リング スクリュー | 19 = ガセット (プラグキャップスクリュー) |
| | 13 = プラグキャップスクリュー | |

圧力損失： 最大5L/分の時20mbar



シングル ユニット
SWK2000/5



デュアル ユニット
SWK2000/5/U

船舶用として選定される場合の注意点

1. BV(Bureau Veritas)の認定はメタルボウル付きに限定されていますので、モデルの選定の場合には、モデル名末尾に"M"のついたものから選定してください。
2. エンジンが1基仕様の船の場合には、エンジン稼働中に切り替えが可能なデュアル ユニットのご使用をお勧めいたします。

流量レンジ：モデルの選定は、エンジンの燃料ポンプの流量よりも常に大きめのサイズで行う必要があります

2000/5 = 5L/分
 2000/10 = 10L/分
 2000/18 = 18L/分
 2000/40 = 40L/分
 2000/130 = 130L/分

モデル オプション

= クリアボウル
 U = デュアルタイプ
 K = クリアボウル+水検知接点
 M = メタルボウル
 H = ヒーター付き 12or24V
 KD = クリアボウル+ヒートシールド+水検知接点
 MK = メタルボウル+水検知接点
 D = クリアボウル+ヒートシールド
 S = 水レベル検知センサー

シングル ユニット	デュアルタイプ (レバーによる切り替え)	仕様	L / 分	シングル ポートネジ径	デュアル ポート口径
SWK-2000/5	SWK-2000/5/U	クリアボウル	5	M16X1.5	12mm
SWK-2000/5/50	SWK-2000/5/50/U	クリアボウル	5	M16X1.5	12mm
SWK-2000/5/50/K	SWK-2000/5/50/UK	クリアボウル+水検知接点	5	M16X1.5	12mm
SWK-2000/5/50/D	SWK-2000/5/50/UD	クリアボウル+ヒートシールド	5	M16X1.5	12mm
SWK-2000/5/50/KD	SWK-2000/5/50/UKD	クリアボウル+シールド+接点	5	M16x1.5	12mm
SWK-2000/5/50/M	SWK-2000/5/50/UM	メタルボウル	5	M16x1.5	12mm
SWK-2000/5/50/MK	SWK-2000/5/50/UMK	メタルボウル+水検知接点	5	M16x1.5	12mm
SWK-2000/5/50/H		クリアボウル+ヒーター	5	M16x1.5	
SWK-2000/10	SWK-2000/10/U	クリアボウル	10	M22x1.5	15mm
SWK-2000/10/K	SWK-2000/10/UK	クリアボウル+水検知接点	10	M22x1.5	15mm
SWK-2000/10/D	SWK-2000/10/UD	クリアボウル+ヒートシールド	10	M22x1.5	15mm
SWK-2000/10/KD	SWK-2000/10/UKD	クリアボウル+シールド+接点	10	M22x1.5	15mm
SWK-2000/10/M	SWK-2000/10/UM	メタルボウル	10	M22x1.5	15mm
SWK-2000/10/MK	SWK-2000/10/UMK	メタルボウル+水検知接点	10	M22x1.5	15mm
SWK-2000/10/H		クリアボウル+ヒーター	10	M22x1.5	
SWK-2000/18	SWK-2000/18/U	クリアボウル	18	M26x1.5	22mm
SWK-2000/18/K	SWK-2000/18/UK	クリアボウル+水検知接点	18	M26x1.5	22mm
SWK-2000/18/D	SWK-2000/18/UD	クリアボウル+ヒートシールド	18	M26x1.5	22mm
SWK-2000/18/KD	SWK-2000/18/UKD	クリアボウル+シールド+接点	18	M26x1.5	22mm
SWK-2000/18/M	SWK-2000/18/UM	メタルボウル	18	M26x1.5	22mm
SWK-2000/18/MK	SWK-2000/18/UMK	メタルボウル+水検知接点	18	M26x1.5	22mm
SWK-2000/40/M	SWK-2000/40/UM	メタルボウル	40	M33x2.0	35mm
SWK-2000/40/MK	SWK-2000/40/UMK	メタルボウル+水検知接点	40	M33x2.0	35mm
SWK-2000/40/MS	SWK-2000/40/UMS	メタルボウル+レベルセンサー	40	M33x2.0	35mm
SWK-2000/40/2/MK		メタルボウル+水検知接点	80	口径42mm	
SWK-2000/130/MK	SWK-2000/130/UMK	メタルボウル+水検知接点	130	2"パイプ	2"パイプ
SWK-2000/130/MS	SWK-2000/130/UMS	メタルボウル+レベルセンサー	130	2"パイプ	2"パイプ
SWK-2000/130/2/MK		メタルボウル++水検知接点	130	2"パイプ	2"パイプ

注) 船舶用で使用される場合、エンジンが1基仕様の場合はデュアルタイプの使用をお勧めいたします