

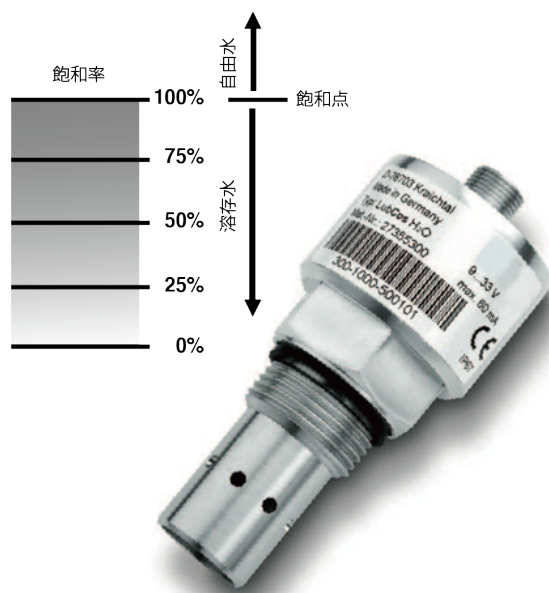
Filtertechnik 飽和水分相対湿度センサー

FT-AHT-300-1000

製品特長

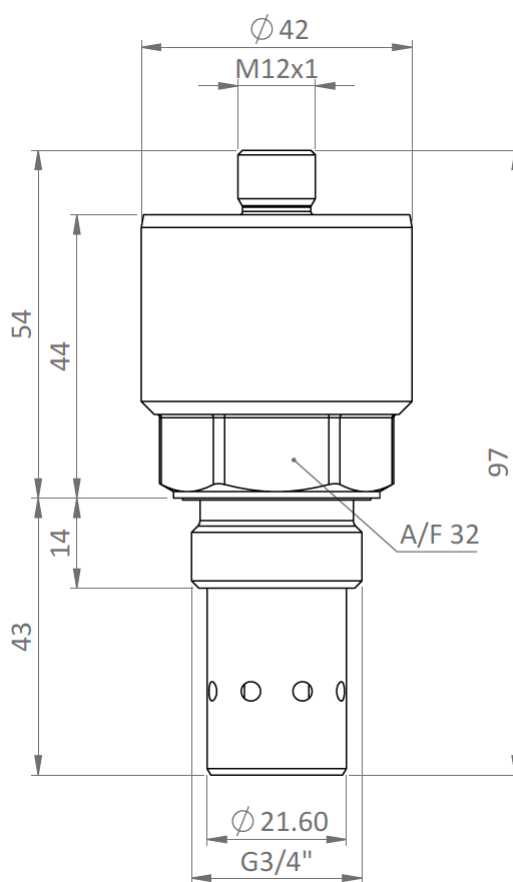
Filtertechnik社の飽和水分相対湿度センサーは、作動油の水分飽和度をモニターするように設計されています。飽和を防ぐために、水の含有量は可能な限り低く管理されるべきですが、万が一、水分が混入すると自由水が形成され、腐食やスラッジおよびコンタミの形成、機器の破損に繋がります。

ラボ分析結果ではppmの単位で水分含有量が表示されますが、油管理の為に数値ではなく、自由水の形成を防止・管理するためには、飽和水分値(%)で表示されなければなりません。



技術データ

仕様	詳細
最大稼働圧力	50 bar (5MPa)
稼働温度	-20 ~ +110 °C
測定相対湿度	0 ~ 100 %RH
精度 (>10 %, <90 %)	± 3 %RH
精度 (<10 %, >90 %)	± 5 %RH
電源	9 ~ 33 VDC
電源入力	60 mA max.
出力	4-20mA
接続ネジ径	G3/4
電源コード接続	M12x1
重量	112 g
保護等級	IP67
対応油種	鉱物油, 合成エステル油
接液材質	アルミニウム, HNBR, ポリウレタン樹脂, エポキシ樹脂, ニッケル/金 (ENIG), ハンダ用錫(Sn60Pb40, Sn96, 5Ag- 3CuO, 5NiGe), 酸化アルミニウム, ガラス (DuPont QQ550)



Filtertechnik Ltd 1 Central Park, Lenton Lane, Nottingham, NG7 2NR

Tel: +44 (0)115 9003 600

Fax: +44 (0)115 986 8875

Email: sales@filtertechnik.co.uk

Web: www.filtertechnik.co.uk



Registered in England No: 03969985 VAT No: 760 821 731

販売元/株式会社チヒロ

【お問合せ先】

〒540-0004大阪市中央区玉造2-15-16 1F

電話: 06-4308-4000 Fax: 06-4308-4001

URL: <https://www.chi-hiro.co.jp>