

試験機用小型インラインミキサー

モデル：L 5 M - I L



インラインミキサー小型試験機 model: [L 5 M - I L] は、重負荷での用途に耐えるよう設計された試験用ミキサーです。

1馬力のパワフルなモーターが装備されたコントローラーは他に類を見ない性能を発揮し、様々な産業界での日常的な開発試験や小規模生産用途のお役に立ちます。

最新の革新技术によって開発されたL 5 M - I Lは、研究開発に必須の優れた再現性を得られる機構になっており、本生産用ラインのスケールアップを容易にします。

USBポートが設けられているので、PC上でシルバースンデータログソフトを使い、回転数・電流値・処理時間などの条件設定の管理が容易に行え、評価や再現性が求められるような用途にも対応いたします。



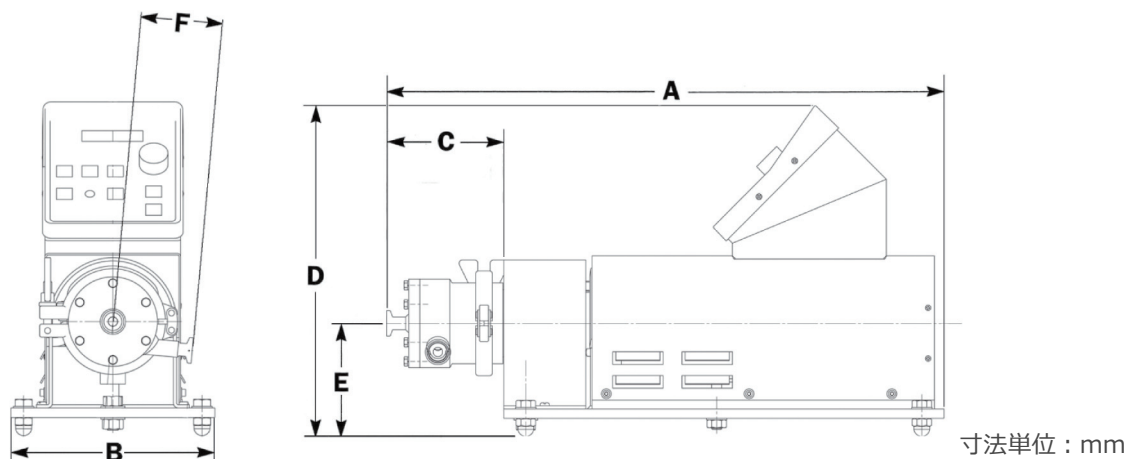
ウルトラ サニタリー デザイン

反応促進・均一化・粒子の細分化・エアレーション（空気混入）無し・乳化安定性の向上・粉体のダマ防止

特長

- 1馬力のモーターにより 8,000rpm までの処理が可能（単相 100V）
- 見やすいデジタル表示と、扱い易いタッチパネル式で簡単操作
- 自吸式でローターヘッドも1段もしくは2段での処理も可能
- 脱着の簡単なヘルールを採用（1/2" 3A 規格ヘルール）
- サニタリー仕様で、接液部は全て SUS 316 L
- シングルメカニカルシール構造（カーボン/セラミック）
- Oリングは、バイトン（FKM）が標準仕様

サイズ



寸法単位：mm

出力	回転数	水参考流量	接続 [ヘルール]	A	B	C	D	E	F
1HP (0.75kW)	8000rpm	20L/min	1/2 インチ	559	203	118	330	115	81

【お問合せ先】 株式会社チヒロ TEL：06-4308-4000 FAX：06-4308-4001

〒540-0004 大阪市中央区玉造 2-15-16 1F

www.chi-hiro.co.jp