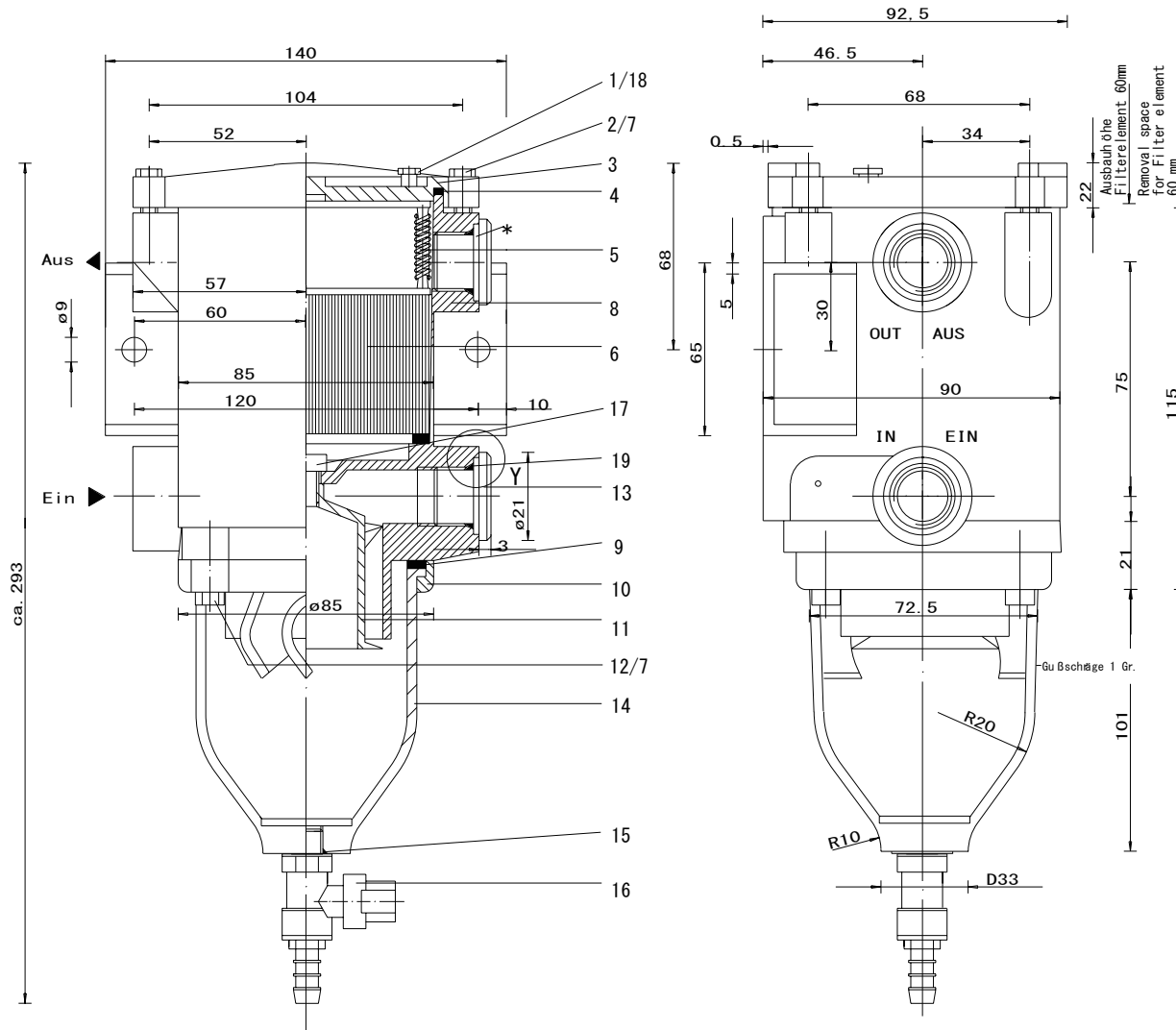


# モデル SWK2000/5/50



- |                                  |                   |                            |
|----------------------------------|-------------------|----------------------------|
| 1 = エア抜き用スクリュー                   | 7 = ワッシャー         | 14 = ボウル                   |
| 2 = エLEMENT カバー スクリュー            | 8 = ハウジング         | 15 = ドレインバルブ用Oリング          |
| 3 = エLEMENT カバー                  | 9 = ボウル用Oリング      | 16 = ドレインバルブ               |
| 4 = リッドガasket                    | 10 = ボウル 保持リング    | 17 = スクリュー                 |
| 5 = スプリング カセット                   | 11 = 遠心分離器        | 18 = ガasket (エア抜き用スクリュー)   |
| 6 = フィルター ELEMENT<br>(10、30ミクロン) | 12 = 保持リング スクリュー  | 19 = ガasket (プラグキャップスクリュー) |
|                                  | 13 = プラグキャップスクリュー |                            |
- 圧力損失： 最大5L/分の時 20mbar